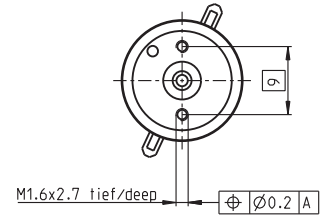
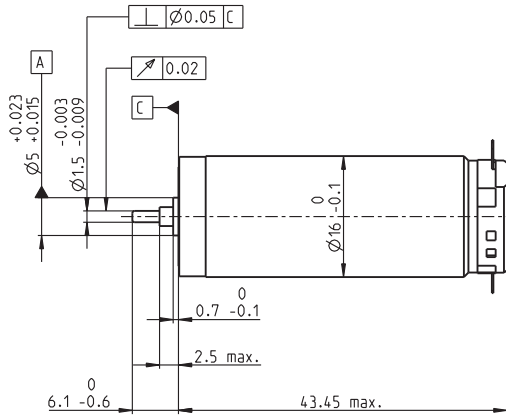
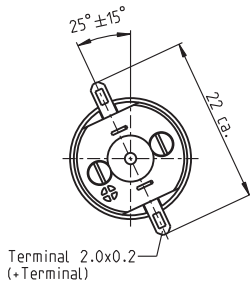


RE 16 Ø16 mm, グラファイトブラシ, 4.5 Watt



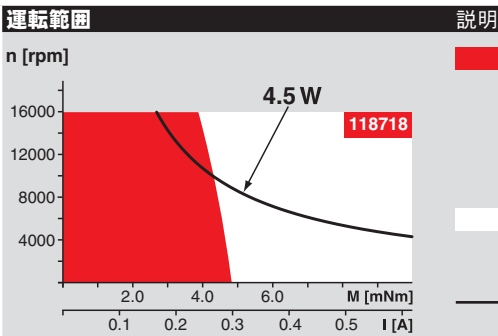
M 1:1

- 標準在庫製品
- 標準製品
- 特別仕様製品 (受注生産)

注文番号

モータ・データ	片軸	118710	118711	118712	118713	118714	118715	118716	118717	118718	118719	118720	118721	118722	118723	118724
公称電圧時のデータ																
1 公称電圧	V	4.8	4.8	6	7.2	9	12	15	18	24	30	36	45	48	48	48
2 無負荷回転数	rpm	12700	12100	13200	13600	13100	13900	14000	13200	14000	14700	14100	14500	14200	10100	5320
3 無負荷電流	mA	105	98.7	87.6	75.4	56.9	45.9	37.1	28.5	23	19.6	15.6	12.8	11.8	7.66	3.63
4 最大連続トルク時の回転数	rpm	11200	10500	11500	11700	11000	12000	12200	11300	12200	12900	12300	12700	12400	8130	3170
5 最大連続トルク	mNm	2.15	2.27	2.67	3.18	4.09	4.26	4.34	4.48	4.5	4.37	4.44	4.41	4.42	4.65	4.77
6 最大連続電流	A	0.72	0.72	0.72	0.72	0.69	0.569	0.467	0.375	0.299	0.245	0.199	0.162	0.15	0.111	0.0603
7 停動トルク	mNm	26.3	22.7	25.8	27.3	29.9	34.3	35.3	33.4	36.3	36.8	35.6	36.2	35.4	24.2	12.1
8 起動電流	A	7.56	6.26	6.16	5.56	4.65	4.23	3.51	2.6	2.24	1.91	1.48	1.23	1.11	0.541	0.144
9 最大効率	%	69	69	72	73	76	78	79	79	80	80	80	81	80	78	71
モータ固有値																
10 端子間抵抗	Ω	0.635	0.767	0.975	1.29	1.94	2.83	4.28	6.93	10.7	15.7	24.4	36.5	43.3	88.7	334
11 端子間インダクタンス	mH	0.0208	0.0227	0.0303	0.0415	0.0711	0.113	0.174	0.285	0.452	0.64	0.994	1.48	1.75	3.44	12.1
12 トルク定数	mNm/A	3.48	3.64	4.2	4.91	6.43	8.11	10.1	12.9	16.2	19.3	24.1	29.4	31.9	44.8	83.9
13 回転数定数	rpm/V	2750	2630	2280	1940	1480	1180	948	742	589	495	397	325	299	213	114
14 回転数/トルク勾配	rpm/mNm	502	554	529	511	447	411	403	399	389	403	402	404	407	423	453
15 機械的時定数	ms	9.07	8.35	7.36	6.71	6.13	5.78	5.56	5.43	5.31	5.28	5.25	5.23	5.22	5.24	5.28
16 ロータ慣性モーメント	gcm ²	1.73	1.44	1.33	1.26	1.31	1.34	1.32	1.3	1.3	1.25	1.25	1.24	1.23	1.18	1.11

仕様	
熱特性	
17 熱抵抗 (ハウジング/周囲間)	30 K/W
18 熱抵抗 (巻線/ハウジング間)	8.5 K/W
19 巻線熱時定数	10.6 s
20 モータ熱時定数	459 s
21 使用温度範囲	-20...+65°C
22 最高巻線許容温度	+85°C
機械的特性 (スリーブベアリング)	
23 最大許容回転数	16000 rpm
24 スラストがた	0.05 - 0.15 mm
25 ラジアルがた	0.014 mm
26 最大スラスト荷重 (ダイナミック)	0.8 N
27 最大挿入力 (スタティック)	15 N
28 最大ラジアル荷重 (フランジから5mmの点)	1.5 N
その他の仕様	
29 永久磁石磁極ペア数	1
30 コミュテータ・セグメント数	7
31 モータ質量	40 g



説明

■ **連続運転範囲**
熱抵抗が上の表の値 (17および18行目) である場合、周囲温度が25°Cで連続運転中に巻線最高許容温度に達する。
= 温度制限

短期間運転範囲
短期間の過負荷 (断続) 運転

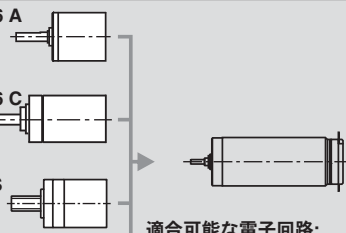
— **定格出力**

表の値は公称値。
誤差およびその他の詳細については79ページをご参照下さい。

maxon モジュラー・システム

一覧 20 - 25 ページ

- ブラネタリギアヘッド GP 16 A**
Ø16 mm
0.1 - 0.3 Nm
詳細254ページ
- ブラネタリギアヘッド GP 16 C**
Ø16 mm
0.2 - 0.6 Nm
詳細255ページ
- スピンドルドライブ GP 16 S**
Ø16 mm
詳細296 - 298ページ



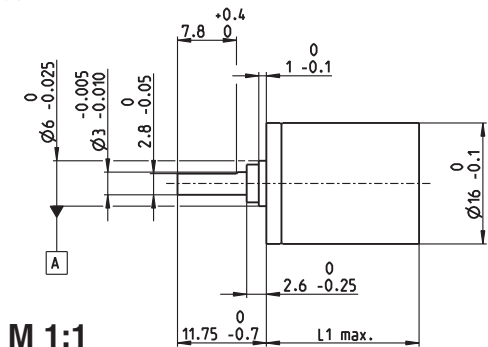
適合可能な電子回路:
 ESCON 36/2 DC ページ342
 ESCON Module 50/5 343
 ESCON 50/5 344
注意事項: 22

プラネタリギアヘッド GP 16 A $\varnothing 16$ mm, 0.1 - 0.3 Nm

金属バージョン

テクニカル・データ

プラネタリギアヘッド	直線歯
出力軸	ステンレス・スチール (焼き入れ)
出力軸受け	スリーブベアリング
ラジアルがた (フランジから6mmの点)	max. 0.06 mm
スラストがた	0.02 - 0.10 mm
最大許容スラスト荷重	8 N
最大許容挿入力	100 N
回転方向 (モータに対して)	=
推奨入力回転数	< 8000 rpm
使用温度範囲	-30 ... +100°C
特別仕様	-40 ... +100°C
最大許容ラジアル荷重 (フランジから6mmの点)	
ギアヘッド段数	1 2 3 4 5
	8 N 12 N 16 N 20 N 20 N



$\varnothing 0.2$ A M2 x3 tief/deep $M_s=13$ Ncm max.



M 1:1

- 標準在庫製品
- 標準製品
- 特別仕様製品 (受注生産)

注文番号

110321	110322	110323	118186	110324	134782	110325	134785
--------	--------	--------	--------	--------	--------	--------	--------

ギアヘッド・データ

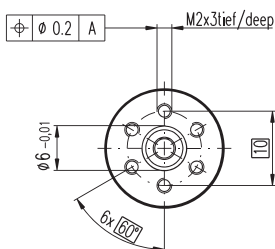
1 減速比	4.4 : 1	19 : 1	84 : 1	157 : 1	370 : 1	690 : 1	1621 : 1	3027 : 1
2 減速比 (絶対値)	57/13	3249/169	185193/2197	19683/125	10556001/28561	1121931/1625	601692057/371293	63950067/21125
3 最大モータ軸直径	mm	2	2	1.5	2	2	2	2
注文番号	118184	134777	134778		134780	118187	134783	134786
1 減速比	5.4 : 1	24 : 1	104 : 1		455 : 1	850 : 1	1996 : 1	3728 : 1
2 減速比 (絶対値)	27/5	1539/65	87723/845		500021/10985	531441/625	285012027/142805	30292137/8125
3 最大モータ軸直径	mm	1.5	2		2	1.5	2	2
注文番号		118185	134779		134781		134784	118188
1 減速比		29 : 1	128 : 1		561 : 1		2458 : 1	4592 : 1
2 減速比 (絶対値)		729/25	41553/325		2368521/4225		135005697/54925	14348907/3125
3 最大モータ軸直径	mm	1.5	2		2		2	1.5
4 段数		1	2	3	3	4	4	5
5 連続最大トルク	Nm	0.10	0.15	0.20	0.20	0.25	0.25	0.30
6 断続最大トルク	Nm	0.150	0.225	0.300	0.300	0.375	0.375	0.450
7 最大効率	%	90	81	73	73	65	65	59
8 質量	g	20	23	27	27	31	31	35
9 平均バックラッシュ (無負荷時)	°	1.4	1.6	2.0	2.0	2.4	2.4	3.0
10 慣性モーメント	gcm ²	0.07	0.05	0.05	0.04	0.05	0.05	0.05
11 ギアヘッド長 L1	mm	15.5	19.1	22.7	22.7	26.3	26.3	29.9



組み合わせ

+ モータ	ページ	+エンコーダ/ブレーキ	ページ	組み合わせの長さ [mm] = モータ長さ + ギアヘッド長さ + (エンコーダ、タコ、ブレーキ長さ) + アセンブリ部品長さ							
RE 16, 2 W	102			37.9	41.5	45.1	45.1	48.7	48.7	52.3	52.3
RE 16, 2 W	102	MR	315/317	43.6	47.2	50.8	50.8	54.4	54.4	58.0	58.0
RE 16, 3.2 W	103/104			56.0	59.6	63.2	63.2	66.8	66.8	70.4	70.4
RE 16, 3.2 W	104	MR	315/317	61.0	64.6	68.2	68.2	71.8	71.8	75.4	75.4
RE 16, 3.2 W	104	MEnc 13	334	62.1	65.7	69.3	69.3	72.9	72.9	76.5	76.5
RE 16, 4.5 W	105/106			59.0	62.6	66.2	66.2	69.8	69.8	73.4	73.4
RE 16, 4.5 W	106	MR	315/317	64.0	67.6	71.2	71.2	74.8	74.8	78.4	78.4
RE 16, 4.5 W	106	MEnc 13	334	65.2	68.8	72.4	72.4	76.0	76.0	79.6	79.6
A-max 16	121-124			41.0	44.6	48.2	48.2	51.8	51.8	55.4	55.4
A-max 16	122/124	MR	315/317	46.0	49.6	53.2	53.2	56.8	56.8	60.4	60.4
A-max 16	122/124	MEnc 13	334	49.1	52.7	56.3	56.3	59.9	59.9	63.5	63.5
RE-max 17	151-154			41.0	44.6	48.2	48.2	51.8	51.8	55.4	55.4
RE-max 17	152/154	MR	315/317	46.0	49.6	53.2	53.2	56.8	56.8	60.4	60.4
EC 16, 30 W	178			55.6	59.2	62.8	62.8	66.4	66.4	70.0	70.0
EC 16, 30 W	178	MR	318	66.3	69.9	73.5	73.5	77.1	77.1	80.7	80.7
EC-max 16, 5 W	199			39.6	43.2	46.8	46.8	50.4	50.4	54.0	54.0
EC-max 16, 5 W	199	MR	318	46.9	50.5	54.1	54.1	57.7	57.7	61.3	61.3
EC-max 16, 2-wire	200			49.1	52.7	56.3	56.3	59.9	59.9	63.5	63.5

ボールベアリング・バージョン



注文番号

4.4 : 1	138333	455 : 1	138343
5.4 : 1	138334	561 : 1	138344
19 : 1	138335	690 : 1	138345
24 : 1	138336	850 : 1	138346
29 : 1	138337	1621 : 1	138347
84 : 1	138338	1996 : 1	138348
104 : 1	138339	2458 : 1	138349
128 : 1	138340	3027 : 1	138350
157 : 1	138341	3728 : 1	138351
370 : 1	138342	4592 : 1	138352

テクニカル・データ

プラネタリギアヘッド	直線歯
出力軸	ステンレス・スチール (焼き入れ)
出力軸受け	ボールベアリング (プリロード)
ラジアルがた (フランジから6mmの点)	max. 0.08 mm
スラストがた	0 mm
スラスト荷重 < 4 N のとき	max. 0.05 mm
スラスト荷重 > 4 N のとき	
最大許容スラスト荷重	8 N
最大許容挿入力	25 N
回転方向 (モータに対して)	=
推奨入力回転数	< 8000 rpm
使用温度範囲	-15 ... +100°C
特別仕様	-40 ... +100°C
最大許容ラジアル荷重 (フランジから6mmの点)	
ギアヘッド段数	1 2 3 4 5
	10 N 15 N 20 N 20 N 20 N

ギアヘッド・データはスリーブベアリング・バージョン参照。