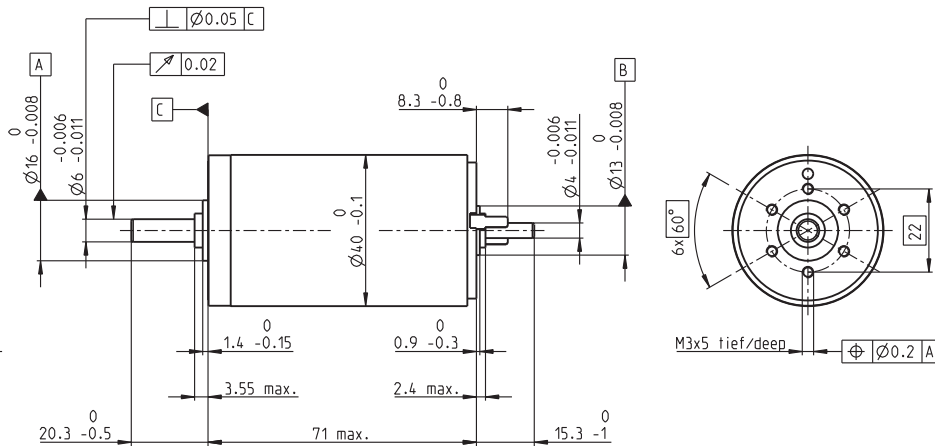
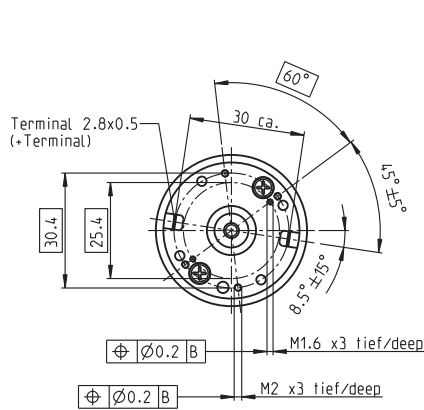


RE 40 Ø40 mm, グラファイトブラシ, 150 Watt



M 1:2

- 標準在庫製品
- 標準製品
- 特別仕様製品 (受注生産)

注文番号

148866 148867 148877 218008 218009 218010 218011 218012 218013 218014

モータ・データ

公称電圧時のデータ		148866	148867	148877	218008	218009	218010	218011	218012	218013	218014
1 公称電圧	V	12	24	48	48	48	48	48	48	48	48
2 無負荷回転数	rpm	6920	7580	7590	6420	5560	3330	2690	2130	1720	1420
3 無負荷電流	mA	241	137	68.6	53.6	43.7	21.9	16.6	12.5	9.66	7.76
4 最大連続トルク時の回転数	rpm	6380	6940	7000	5810	4930	2710	2060	1510	1080	781
5 最大連続トルク	mNm	94.9	177	187	186	180	189	190	192	192	190
6 最大連続電流	A	6	6	3.17	2.66	2.23	1.4	1.13	0.909	0.73	0.6
7 停動トルク	mNm	1720	2420	2560	2040	1620	1020	814	655	523	424
8 起動電流	A	105	80.2	42.4	28.6	19.7	7.43	4.79	3.06	1.97	1.32
9 最大効率	%	87	91	92	91	91	89	89	88	87	85
モータ固有値											
10 端子間抵抗	Ω	0.115	0.299	1.13	1.68	2.44	6.46	10	15.7	24.4	36.3
11 端子間インダクタンス	mH	0.0245	0.0823	0.329	0.46	0.612	1.7	2.62	4.14	6.4	9.31
12 トルク定数	mNm/A	16.4	30.2	60.3	71.3	82.2	137	170	214	266	321
13 回転数定数	rpm/V	581	317	158	134	116	69.7	56.2	44.7	35.9	29.8
14 回転数/トルク勾配	rpm/mNm	4.05	3.14	2.97	3.16	3.45	3.29	3.31	3.27	3.29	3.37
15 機械的時定数	ms	5.89	4.67	4.28	4.2	4.19	4.16	4.15	4.15	4.15	4.16
16 ロータ慣性モーメント	gcm ²	139	142	137	127	116	121	120	121	120	118

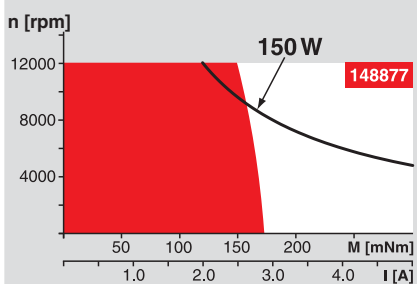
仕様

- 熱特性**
- 17 熱抵抗 (ハウジング/周囲間) 4.7 K/W
 - 18 熱抵抗 (巻線/ハウジング間) 1.9 K/W
 - 19 巻線熱時定数 41.5 s
 - 20 モータ熱時定数 736 s
 - 21 使用温度範囲 -30...+100°C
 - 22 最高巻線許容温度 +155°C
- 機械的特性 (ボールベアリング)**
- 23 最大許容回転数 12000 rpm
 - 24 スラストがた 0.05 - 0.15 mm
 - 25 ラジアルがた 0.025 mm
 - 26 最大スラスト荷重 (ダイナミック) 5.6 N
 - 27 最大挿入力 (スタティック) 110 N
 - 28 最大挿入力 (スタティック、シャフト支持) 1200 N
 - 28 最大ラジアル荷重 (フランジから5mmの点) 28 N
- その他の仕様**
- 29 永久磁石磁極ペア数 1
 - 30 コミュテータ・セグメント数 13
 - 31 モータ質量 480 g

表の値は公称値。
誤差およびその他の詳細については79ページをご参照下さい。

特別仕様
ボールベアリングにプリロード

運転範囲



説明

- **連続運転範囲**
熱抵抗が上の表の値 (17および18行目) である場合、周囲温度が25°Cで連続運転中に巻線最高許容温度に達する。
= 温度制限
- 短期間運転範囲**
短期間の過負荷 (断続) 運転
- **定格出力**

maxon モジュラー・システム

プラネタリギアヘッド GP 42 C
Ø42 mm
3 - 15 Nm
詳細283ページ

プラネタリギアヘッド GP 52 C
Ø52 mm
4 - 30 Nm
詳細287ページ

— 一覧 20 - 25ページ

エンコーダ MR
256 - 1024カウント
3チャンネル
詳細320ページ

エンコーダ HED_5540
500カウント
3チャンネル
詳細325 / 328ページ

保持ブレーキ AB28
24 VDC, 0.4 Nm
詳細372ページ

インダストリアル・バージョン・エンコーダ HEDL 9140
500カウント
3チャンネル
詳細331ページ

保持ブレーキ AB28
詳細373ページ

エンド・キャップ
詳細377ページ

適合可能な電子回路:

- ESCON Mod. 50/5 ページ343
- ESCON 50/5 344
- ESCON 70/10 344
- EPOS2 24/5 351
- EPOS2 50/5 351
- EPOS2 70/10 351
- EPOS2 P 24/5 354
- EPOS3 70/10 EtherCAT 357
- MAXPOS 50/5 360

注意事項: 22